



Bienvenue à Cowansville!



Guide des nouveaux résidents



TABLE DES MATIÈRES

GRANDIR - RAYONNER - PROSPÉRER

Bienvenue à Cowansville	3
Conseil municipal	4
Services municipaux	5
Page d'histoire	6
Identité visuelle	7
Services de santé	9
Services aux nouveaux résidents	10
Écoles et garderies	11
Camps de jour	12
Attraits et événements	13
Culture	15
Sports et loisirs	16
Parcs et installations	17
Carte multisports	19
Organismes sportifs	20
Organismes de services	21
Transports	24
Organismes de récupération	25
Matières recyclables	26
Matières organiques	27



ACCUEIL ET SERVICES DISPONIBLES POUR VOUS

Bienvenue à Cowansville!

Nous sommes très heureux de vous accueillir dans votre nouvelle ville! Le présent guide vous permettra de vous sentir rapidement chez vous. Vous y découvrirez les nombreux avantages d'habiter dans une ville-centre aussi dynamique que Cowansville, qui a su conserver sa dimension humaine.

Un lieu où la qualité de vie des citoyens est privilégiée, où l'activité sportive et la vie communautaire sont des priorités et où la culture occupe une place de choix!



Au plaisir de vous rencontrer lors de nos événements,



Sylvie Beauregard,
maire de Cowansville

Pour être bien informé :

www.ville.cowansville.qc.ca

Facebook : Ville de Cowansville - page officielle

Twitter : @Cowansville

Instagram : @villecowansville

Bulletin municipal : Distribution quatre fois par année

Tableau affichage électronique : au coin des rues du Sud et de la Rivière

- Bureau d'accueil touristique
225, rue Principale, Cowansville J2K 1J4
450 266-4058
bat.cowansville@gmail.com

- Solidarité ethnique régionale de la Yamaska (SERY)
369, rue Saint-Jacques, Granby J2G 3N5
450 777-7213
www.sery-granby.org
Organisme ayant pour mission d'assurer l'accueil des personnes immigrantes, de faciliter leur intégration et de favoriser le rapprochement interculturel.

- L'Association des Townshippers
584, chemin Knowlton, bureau 3, Lac-Brome JOE 1V0
450 242-4421
ta@townshippers.qc.ca

Organisme visant à promouvoir les intérêts de la communauté anglophone des Cantons de l'Est, renforcer l'identité culturelle de la communauté et encourager la participation de la com-



CONSEIL MUNICIPAL

Mélanie Gobeille – District 1

450 776-4843

mgobeille@ville.cowansville.qc.ca



Alain Daigle – District 2

450 531-2728

adaigle@ville.cowansville.qc.ca



Marie-France Beaudry – District 3

450 263-3284

mfbeaudry@ville.cowansville.qc.ca



Stéphane Lussier – District 4

450 931-0890

slussier@ville.cowansville.qc.ca



Yvon Pepin – District 5

450 263-1426

ypepin@ville.cowansville.qc.ca



Amélie Fournier – District 6

450 578-5432

afournier@ville.cowansville.qc.ca



*Vous pouvez consulter la carte des différents districts sur le site Internet de la Ville.



SERVICES MUNICIPAUX

- **Hôtel de ville / Direction générale**
220, place Municipale, Cowansville J2K 1T4
450 263-0141
Heures d'ouverture :
Lundi au vendredi de 8 h 30 à 16 h 30
- **Service des loisirs et de la culture**
608, rue du Sud, Cowansville J2K 2Y1
450 263-4071
- **Service des infrastructures et des immobilisations**
172, rue du Nord, Cowansville J2K 2L5
450 263-0279
- **Service de l'aménagement urbain et de l'environnement**
220, place Municipale, Cowansville J2K 1T4
450 263- 0279 option 2
- **Service du greffe et des affaires juridiques**
220, place Municipale, Cowansville J2K 1T4
450 263-0141
- **Service des finances et trésorerie**
220, place Municipale, Cowansville J2K 1T4
450 263-0141
- **Service de sécurité incendie**
200, rue Miner, Cowansville J2K 2Y3
450 263-3551
- **Service des communications et relations avec les citoyens**
220, place Municipale, Cowansville J2K 1T4
450 263-0141



PAGE D'HISTOIRE

L'histoire de Cowansville débute en 1798 avec l'arrivée du premier colon, Jacob Ruiter, fils d'un loyaliste originaire de l'état de New York. En 1806, ce hameau naissant est nommé Nelsonville, en l'honneur de l'amiral Lord Nelson, héros anglais décédé lors de la bataille navale de Trafalgar.

En 1841, Peter Cowan, un commerçant écossais y ouvre un bureau de poste. On nomme ce bureau de poste Cowansville, afin d'éviter que le courrier soit acheminé par erreur au village de Nelson, dans le Haut-Canada. L'appellation Cowansville s'étendra peu à peu à tout le village, même si le nom légal demeurera Nelsonville jusqu'au 1^{er} janvier 1876, moment de l'incorporation du village de Cowansville.

Le premier conseil municipal est élu en février 1876 et James O'Halloran, un avocat irlandais établi ici depuis 1849, devient le premier maire de Cowansville. À cette époque, Cowansville est un village commercial puis devient, au début du vingtième siècle, un centre industriel grâce à l'ouverture de plusieurs usines, dont W. F. Vilas, J. J. Barker, Footwear Findings et Bruck Silk Mills.

Le 25 juin 1931, le village de Cowansville obtient le statut de ville. Grâce à l'implantation de l'usine de textile Bruck Silk Mills en 1922 et à l'élection du maire Roland Désourdy en 1955, la population cowansvilloise connaît une grande augmentation, passant de 1094 habitants en 1921 à 11 920 en 1971.

L'histoire de Cowansville a connu de forts moments, mais elle met surtout en évidence des hommes et des femmes qui, par leur passion, leurs efforts et leurs convictions, ont bâti le Cowansville d'aujourd'hui.



IDENTITÉ VISUELLE



Cowansville

GRANDIR - RAYONNER - PROSPÉRER

La sémiologie du logo

L'identité visuelle de Cowansville met en valeur les 5 grandes orientations que la municipalité s'est données d'ici 2018:

1. Consolider le positionnement de Cowansville comme ville-centre;
2. Favoriser les initiatives qui permettent de renforcer et de dynamiser le pôle culturel régional;
3. Soutenir le maintien et le développement du tissu industriel et commercial;
4. Rehausser la communication entre l'administration et les citoyens;
5. Poursuivre l'amélioration de la qualité du milieu de vie avec les citoyens.

Le logo, inspiré de la carte de Cowansville, présente plusieurs forces de la municipalité, en mettant de l'avant la notion de ville-centre. Tous les chemins mènent à Cowansville!

L'aspect maillon du logo démontre également la proximité des gens et le désir de la municipalité d'être près de ses citoyens, de ses entreprises et de ses organismes.

Le choix des couleurs vise principalement à se démarquer des couleurs municipales habituelles (bleu et vert) et d'oser avec des couleurs rafraîchissantes, différentes et actuelles.



IDENTITÉ VISUELLE



COWANSVILLE

Les armoiries

Les armoiries de la Ville de Cowansville sont principalement utilisées lors de la production de documents officiels visant des instances gouvernementales, des avis de réglementation, appels d'offre, etc.

Fortitudo et decor ou *Vitalité et beauté*, voilà la devise qu'il est possible de lire sur les armoiries de Cowansville. Celle-ci traduit bien le dynamisme de la ville et sa situation privilégiée au cœur d'une région reconnue pour ses attraits naturels.

Le blason

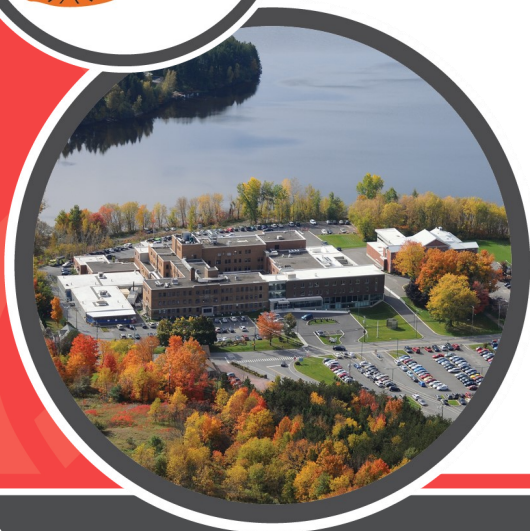
La bande ondulée qui traverse l'Écusson représente la rivière Yamaska et les deux bras unis symbolisent la bonne entente entre les citoyens de diverses origines. Plus haut, les deux roues dentées soulignent l'apport économique des industries tandis que le cor rappelle le premier maître de poste, Peter Cowan, en l'honneur de qui la ville a été nommée.

La couronne à tours crénelées symbolise la dignité de la ville. Les branches d'érable, quant à elles, indiquent que Cowansville se situe au Canada. Une poignée de main, composée de deux formes parfaitement identiques, symbolise l'accueil et l'entraide. Elle rappelle la notion d'agglomération, de regroupement en un tout. La dualité des éléments reflète aussi l'harmonie entre les communautés francophone et anglophone. On y distingue des toits de bâtiments représentant le développement urbain, les deux routes de ceinture ainsi que la rivière qui suit son cours sinueux. De face, le symbole rappelle la géographie de Cowansville et de ses environs en hiver, symbolisé par le blanc, et en été, symbolisé par le vert et le bleu. Les montagnes et les cours d'eau sont facilement identifiables. En dernier lieu, ce blason symbolise le dynamisme des Cowansvillois dans toutes les sphères d'activités, tant au plan commercial, industriel que communautaire.



SERVICES DE SANTÉ

- **Hôpital Brome-Missisquoi-Perkins (BMP)**
950, rue Principale, Cowansville J2K 1K3
450 266-4342, option 5
- **CLSC de Cowansville | La Pommeraie**
397, rue de la Rivière, Cowansville J2K 1N4
450 266-4342, option 4
- **Clinique de Médecine Familiale de Cowansville**
499, rue du Sud, Cowansville J2K 2X9
450 263-8890
- **Clinique médicale de Cowansville**
101, rue Albert, bureau 1001, Cowansville J2K 2W4
450 266-4060
- **Centre médical de Cowansville**
370, rue de la Rivière, bureau 101, Cowansville J2K 1N3
450 263-0774



SERVICES NOUVEAUX RÉSIDENTS

- **Accueil des nouveau-nés**

Dans le cadre de la politique de la famille et des aînés, le comité familles et aînés accorde une grande importance à l'accueil des nouveau-nés. Pour ce faire, les nouveaux parents sont invités à nous transmettre leurs noms ainsi que le nom et la date de naissance de leur nouveau bébé ayant au plus 6 mois. En guise de bienvenue, ils recevront un cadeau de municipalité et de ses partenaires. Formulaire à remplir disponible au www.cowansville.ca

- **Programme de subvention pour l'achat de couches lavables**

Depuis janvier 2010, un programme de financement pour l'achat de couches lavables a été instauré dans le cadre de la Politique familiale municipale s'adressant aux résidents de Cowansville. Les gens intéressés à en bénéficier doivent se présenter à la Maison de la famille Cowansville Région, située au 1159, rue du Sud avec les documents nécessaires. Plus d'informations au www.cowansville.ca

- **Programme de subvention pour l'achat de produits d'hygiène féminine durables**

Depuis le 1er janvier 2021, les citoyennes de 12 ans et plus peuvent bénéficier d'une aide financière à l'achat de produits d'hygiène féminine durables. La Ville de Cowansville offre un programme d'aide financière jusqu'à concurrence de 50 \$ par année / par citoyenne. Pour déposer une demande d'aide financière, veuillez communiquer avec l'organisme partenaire pour ce programme : Centre femmes des cantons au 450 263-1028 ou info@cfcantons.org.

- **Une naissance, un livre**

Vous êtes parent d'un enfant d'un an ou moins? Abonnez-le à la bibliothèque municipale et recevez une trousse de bébé-lecteur contenant un livre des éditions Dominique et compagnie, un magazine Enfants Québec, des fiches de lecture de Naître et grandir et d'autres belles surprises! Offrez à votre enfant le plus beau des cadeaux : le goût des livres et de la lecture! 450 263-4071



ÉCOLES ET GARDERIES

Commission scolaire du Val-des-Cerfs (francophone)

- École primaire Saint-Léon | tél. 450 263-5923
- École primaire Sainte-Thérèse | tél. 450 263-5841
- École primaire Curé-A.-Petit (pédagogie Freinet) | tél. 450 263-7533
- École secondaire Massey-Vanier | tél. 450 263-6660
- Campus Brome-Missisquoi (Éducation des adultes et formation professionnelle) | tél. 450 263-7901

Commission scolaire Eastern Townships (anglophone)

- École primaire Heroes' Memorial | tél. 450 263-1612
- Massey-Vanier High School | tél. 450 263-3772

Centres de la Petite Enfance (CPE)

- CPE Les Pommettes Rouges (bureau coordonnateur)
52, rue du Pont, Bedford J0J 1A0
450 248-3334 ou 1 877 848-3334
 - CPE Le Zèbre Carotté
952, rue Principale, Cowansville J2K 1A0
450 266-4759
 - CPE Les Tisserands
118, rue Laurier, Cowansville J2K 0E3
450 266-4066
 - CPE Le Papillon Bleu
986, rue du Sud, Cowansville J2K 2Y3
450 263-3394
- Installation Les Étincelles
555, boulevard J.-André-Dérageon,
Cowansville J2K 0B9
450 955-1121



CAMPS DE JOUR

- **Camp de jour estival | LES DÉGOURDIS**
Le camp s'adresse aux enfants âgés entre 5 et 12 ans.
Les tout-petits (5 à 8 ans), le camp se déroule au parc Davignon.
Les plus grands (8 à 12 ans), le camp se déroule au Centre de la nature sous forme de camps spécialisés.
- **Camp de jour de la relâche | LES DÉGOURDIS**
Camp de jour pour les 5 à 12 ans, se déroulant à l'école secondaire Massey-Vanier. Jeux, baignade, patinage, glissade, cuisine et arts sont au rendez-vous.
- **La semaine de la relâche Explor'Arts**
Une semaine de relâche ou d'été créative à explorer les arts. Différents projets sont proposés aux jeunes à tous les jours. Ils pourront en apprendre davantage sur le théâtre, le collage, la peinture, la sculpture, les pastels gras et bien plus encore.

Cadre de référence pour camps de jour municipaux

Suite à un processus rigoureux, le camp de jour municipal de Cowansville *Les Dégourdis* a reçu la reconnaissance de conformité par l'Association des camps du Québec (ACQ).

Équipe d'animation expérimentée, dynamique et certifiée DAFA



ATTRAITES ET ÉVÉNEMENTS

- **Plaisirs d'hiver | février**

Journée festive au Centre de la nature où les visiteurs peuvent profiter de la saison froide tout en appréciant les bienfaits de l'activité physique. Glissade sur tube, promenade en traineau, sculpture sur glace, narration de contes et d'histoires courtes, structures gonflables, feu de camp, boissons chaudes, collations santé, mascottes et feu d'artifice.

- **Concours photo Zoom, Cowansville | mars**

Zoom, Cowansville fait appel aux talents des gens d'ici afin de présenter une œuvre collective et participative. Les photos gagnantes seront présentées sur le parcours photo sur les rues du Sud, Principale, Dérégion et au Centre de la nature.

- **Tour Davignon | mai**

Venez marcher ou courir en famille au Centre de la nature dans le cadre de la journée nationale de l'activité physique. Plusieurs trajets pour tous les âges.

loisir@ville.cowansville.qc.ca | 450 263-6464

- **Fête nationale du Québec et la fête du Canada | juin et juillet**

Chaque année des festivités sont organisées dans le cadre de ces deux fêtes.

Consultez le site Internet de la Ville pour tous les détails.

- **Soif de musique | juillet**

Assistez au tout nouveau festival de musique de Cowansville à saveur musicale d'envergure. Tous y trouveront un artiste qui leur plairont.

- **La plage en fête | été**

Plusieurs activités gratuites, du plaisir pour toute la famille.

La journée se déroule au Centre de la nature.

- **Le Rendez-vous Fest | août**

Au parc Davignon, musique et dégustations de produits locaux.

- **Les journées de la culture | septembre**

Profitez des ateliers, des expositions et des spectacles offerts gratuitement.

www.journeesdelaculture.qc.ca

ATTRAITES ET ÉVÉNEMENTS

- **Salon des auteurs *À vos plumes!* | septembre**
Venez rencontrer des auteurs de la région à la bibliothèque Gabrielle-Giroux-Bertrand.
- **Promenade des Arts | septembre**
Un événement qui regroupe de nombreux artistes et artisans de la région.
Commerçants et résidents de la rue Principale ouvrent leur porte et transforment leur lieu, le temps d'une journée, en espace d'exposition.
- **Défilé du père Noël | novembre**
- **Marché de Noël | décembre**
Près d'une vingtaine d'artistes de Cowansville et de la région sont sur place. L'occasion idéale pour l'achat de cadeaux originaux. Le marché se déroule à la bibliothèque Gabrielle-Giroux-Bertrand.
- **La Route des vins**
- **Le Chemin des Cantons**
Cowansville, c'est un patrimoine et une architecture d'une grande beauté. Ses résidences, ses immeubles et ses nombreux arbres centenaires témoignent de ce riche passé. C'est d'ailleurs pour cette raison que le Chemin des Cantons, un des plus grands circuits patrimoniaux en Montérégie présente ses nombreux attraits.
- **Circuit patrimonial de Cowansville**
Le circuit compte 24 résidences. Il est disponible au Musée Bruck, en ligne sur le site Internet de la Ville via une carte interactive ou en téléchargeant gratuitement l'application mobile *GuidiGo* sur votre appareil mobile.
- **Circuit de murales historiques *Les Belles Disparues***
Le dépliant de ce circuit au centre-ville est disponible au Musée Bruck.



CULTURE

Vie culturelle

- **Musée Bruck**
225, rue Principale, Cowansville J2K 1J4
450 263-0141, poste 230
- **Bibliothèque Gabrielle-Giroux-Bertrand**
608, rue du Sud, Cowansville J2K 2X9
450 263-4071
* Prêt de livres numériques disponible
www.ville.cowansville.qc.ca
- **Sur la scène Davignon On stage**
Vente de billets et administration
608, rue du Sud, Cowansville J2K 2X9
450 263-6666
www.surlascenedavignon.com
- **La Société d'Histoire de Cowansville**
225, rue Principale, Cowansville J2K 1J4
450 263-3977
www.societehistoirecowansville.com

Nos partenaires culturels

- **Théâtre des Tournesols**
331, chemin Brosseau, Cowansville J2K 0B4
450 263-2000 ou 1 800 450-0133
www.theatredestournesols.com
- **École de Musique de Cowansville**
138, rue Barré, Cowansville J2K 2H4
450 263-5674
www.emc138.com
- **École Excel Danse**
450 522-5428
www.exceldanse.com
- **Cinéma Princess**
141, rue Principale Cowansville J2K 1J3
450 263-5900
www.cinemaprincess.ca



SPORTS ET LOISIRS

- **Centre aquatique | piscine intérieure**
Cours de natation pour enfants, adultes et aînés, et baignade libre.
431, rue Bachand, Cowansville J2K 5B2
450 263-6464
www.ville.cowansville.qc.ca
- **Pavillon des sports Roland-Désourdy | aréna**
340, rue Mercier, Cowansville J2K 3G6
450 263-6464
- **Gymnases École secondaire Massey-Vanier**
Activités libres sur semaine en soirée (badminton, volleyball, etc.)
222, rue Mercier, accès par la porte # 50, Cowansville J2K 3G6
450 263-6464
- **Corridors actifs | plus de 18 km pour bouger**
Une façon saine et à peu de frais de bouger, de briser l'isolement et de découvrir nos nombreux attraits! Plus de 18 km de voies identifiées pour effectuer vos déplacements actifs : la marche, le vélo, la planche à roulette et les patins à roues alignées.
www.ville.cowansville.qc.ca/tourisme
- **Pumptrack**
La piste est situé au parc Pierre-Lussier (200, rue Christophe-Colomb).
Tout les jours de 8 h à 22 h. Sont autorisés sur la piste : planches à roulettes, patins à roues alignées, trottinettes, vélos de type BMX.



PARCS ET INSTALLATIONS

- **Patinoires extérieures éclairées**

De 9 h à 22 h, selon les conditions climatiques :

- Parc Wellington (rue Wellington)
- Parc Henri-Dunant (rue Henri-Dunant)
- Parc François-Tanguay (rue Brown)
- Parc des Colibris (rue des Colibris)
- Centre de la nature (chemin de la Plage)

- **Parc Davignon (215, place Municipale)**

Piscine extérieure : baignade libre en saison estivale
450 263-8745

- **Modules de jeux**

- Parc Boisé Albert (122, rue des Bordeaux)
- Parc Jean-Paul Pinsonnault (180, rue du Nénuphar)
- Parc Carré-Philippe (99, rue Carré-Philippe)
- Parc de la rue des Cerfs (96, rue des Cerfs)
- Parc des Colibris (385, rue Bernard)
- Parc Davignon (place Municipale)
- Parc de la rue Laurier (116, rue Laurier)
- Parc Henri-Dunant (101 et 109, rue Henri-Dunant)
- Parc Pierre-Lussier (200, rue Christophe-Colomb)
- Parc de la rue Saint-François (263, rue Saint-François)
- Parc Wellington (202, rue Wellington)

- **Aires de repos**

- Parc Azza-Breault (210, rue Breault)
- Parc Centre-ville (rue Principale)
- Parc des Colibris (385, rue Bernard)
- Parc Davignon (place Municipale)
- Parc François-Tanguay (131, rue Brown)
- Parc Mitch-Bédard (440, rue Principale)
- Parc naturel Jacques-Bonnette (97, rue Mair)
- Parc de la rue Todoro (100, place Todoro)
- Parc Nelsonville (100, rue Principale)

- **Parcs écoles**

- Sainte-Thérèse (199, boulevard Saint-Joseph)
 - Heroes' Memorial (317, rue du Sud)
 - Saint-Léon (201, boulevard Davignon)
 - Curé-A.-Petit (229, rue Breault)
 - Massey-Vanier (rue Adélar-Godbout)
- Anneau de glace et glissoires
* Selon les conditions climatiques



CENTRE DE LA NATURE

Centre de la nature | plage du lac Davignon

Le Centre de la nature est situé en bordure du lac Davignon (chemin de la Plage). L'accès au site est gratuit en tout temps.

En été :

- Jeux d'eau (du 1^{er} juin à la mi-septembre)
- Module de jeux pour les enfants de 18 mois à 5 ans
- Jeux de câbles pour les enfants de 6 ans et plus
- Balançoires
- Abri permanent
- Plage avec surveillance durant l'été
- Terrains de balle (2)
- Terrains de tennis en terre battue (2), éclairés
 - *carte multisports obligatoire
- Terrains de volleyball (2)
- Terrain de basketball (1)
- Tables à pique-nique
- Sentiers de marche
- Location d'équipements nautique et sportif (\$)
- Chalet avec salle de déshabillage
- Casse-croûte (\$)
- Shuffleboard, jeu de fer et pétanques (\$)
- Exerciseurs extérieurs
- Sentier de vélo sportif (BMX)
- Skatepark



CARTE MULTISPORTS

Carte multisports

Cette carte vous permet d'accéder aux activités libres (baignade, patinage et aux activités dans les gymnases), aux terrains de tennis de l'école secondaire Massey-Vanier et au Centre de la nature. Elle est disponible à la réception du Centre aquatique (431, rue Bachand) selon les heures d'ouverture et l'été au parc Davignon (215, place Municipale).

	RÉSIDENTS ET ENTENTES INTERMUNICIPALES	NON-RÉSIDENTS
Enfant (6 ans et moins, accompagné d'un adulte)	Gratuit	Gratuit
Enfant (7-17 ans) et étudiant avec preuve	3 mois : 10 \$; annuelle : 30 \$	3 mois : 15 \$; annuelle : 45 \$
Adulte (18-64 ans)	3 mois : 20 \$; annuelle : 50 \$	3 mois : 30 \$; annuelle : 75 \$
Aîné (65 ans et +)	Gratuit	Gratuit
Familiale et couple	3 mois : 30 \$; annuelle : 80 \$	3 mois : 45 \$; annuelle : 120 \$



ORGANISMES SPORTIFS

- Association de hockey mineur
450 204-2319
- Association du soccer mineur de Cowansville
450 263-6464, poste 439
- Cardio Plein Air
450 531-2157
- Club de curling de Cowansville
450 372-4075
- Club de marche Louise Plourde
450 263-1679
- Club de Patinage Artistique de Cowansville
450 263-6464, poste 434
- Club de pétanque Les Amis de la pétanque
450 263-2386
- Club de pétanque Les boules entrains
450 263-0468
- Club de rugby de Cowansville
450 775-0228
- DekHockey Cowansville
450 522-3323
- École Excel-danse de Cowansville
450 263-4179
- Équipe de natation (ENC)
450 263-6464, poste 426
- Karaté Kyokushin
579 488-3058
- Rugby Pro MK
450 775-0228
- Ricky Boxe
450 955-0726
- SantÉnergie
450 577-5654
- Tennis Brome-Missisquoi
450 263-1596
- Énergie Sud
450 266-1333
www.energiesud.com



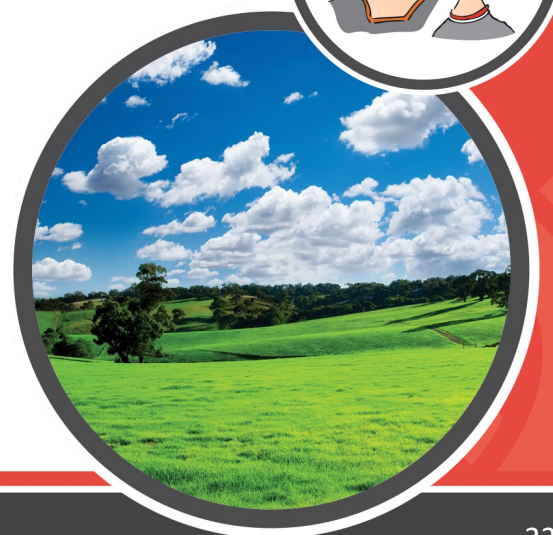
ORGANISMES DE SERVICES

- Association féminine et d'action sociale (Afeas)
450 295-3580
- Alcooliques Anonymes
450 405-9321
- Association d'entraide en santé mentale l'Éveil de Brome-Missisquoi
450 263-6240, poste1
- Association de la fibromyalgie
1 888 928-1261
- Association de parents de personnes handicapées Brome-Missisquoi (APPHBM)
450 266-1566
- Association de personnes handicapées physiques Brome-Missisquoi (APHPBM)
450 266-4744
- Auxiliaires de BMP
450 266-4342, option 5, # 5137
- Avenue profession'elle
450 266-0993
- Brome squares
450 263-7987
- Cadets de l'Air Escadron #725
450 263-6660, poste 23571
- Carrefour Jeunesse Emploi des Cantons-de-l'Est
450 266-0993
- Comité d'action local de Cowansville (Avenir d'enfants)
450 775-0800
- Cellule Jeunes et Familles de Brome-Missisquoi
450 260-1823
- Centre d'accueil de Cowansville
450 263-5142, poste 3322
- Centre d'action bénévole de Cowansville
450 263-3758
- Centre de Main d'œuvre Opex Cowansville
450 266-1866
- Centre de pédiatrie sociale Main dans la main
450 260-1414
- Centre de réadaptation en déficience intellectuelle
450 263-4123
- Centre Femmes des Cantons
450 263-1028
- Cercle de Fermières
450 263-6947
- Cercle des Filles d'Isabelle
450 263-4201
- Chambre de Commerce de Brome-Missisquoi
450 266-1665



ORGANISMES DE SERVICES

- Chevaliers de Colomb Cowansville
450 263-0878
- Centre de santé et de services sociaux La Pommeraie
450 266-4342, option 4
- Club bonne entente
450 263-3583
- Club de l'Âge d'Or de Cowansville
450 263-7470
- Club des Lions de Cowansville
450 266-1716
- Club des ornithologues Brome-Missisquoi
info@cobm.ca
- Club Optimiste de Cowansville
450 263-4206
- Comité de sauvegarde du bassin versant du lac Davignon
lac.davignon@hotmail.com
- Club d'horticulture de Cowansville
450 263-3626
- Commun'école
450 266-0993, poste 325
- Coopérative de Soutien à domicile du Pays des Vergers
450 266-5484
- Emploi à la carte
450 266-0888
- Enfants Mayas du Guatemala
450 263-1127
- Entrée Chez Soi
450 293-1631
- Fondation BMP
450 266-5548
- Fondation Butters Foundation
450 263-4123
- Groupe Scouts 42e de Brome-Missisquoi
450 263-0577
- Horizon Pour Elle
450 263-5046
- Jardin communautaire écologique de Cowansville
450 263-6011
- Justice Alternative et Médiation
450 777-4208
- La popote roulante
450 263-9338
- Le Parenfant Montérégie
450 263-5000



ORGANISMES DE SERVICES

- **Le Phare, source d'entraide**
450 266-3464
- **Le Sac à mots**
450 266-3766
- **Légion Royale Canadienne**
450 263-3543
- **L'équipe d'accompagnement Au Diapason**
450 266-4342, poste 5322
- **Maison des Jeunes Le Trait d'Union**
450 263-9215
- **Maison d'hébergement jeunesse Espace Vivant/Living Room**
450 955-0622
- **Maison de la Famille de Cowansville et région**
450 815-1110
- **Marché de solidarité régionale**
450 955-1100
- **Oboulo, le raccourci vers l'emploi**
450 266-0888
- **Parkinson's Peer and Caregivers' Support Group**
450 242-4421
- **Place aux jeunes Brome-Missisquoi**
450 266-0993
- **Pleins Rayons**
450 531-8293
- **Prévention suicide**
450 375-4252
- **Regroupement Soutien aux Aidants de Brome-Missisquoi**
450 263-4236
- **SEMO (service externe de main d'œuvre)**
450 266-7515
- **Service aux sinistrés de la Croix-Rouge**
1 800 363-7305
- **Société canadienne du cancer**
450 263-0141, poste 273
- **Société d'Alzheimer**
450 955-3338
- **Townshipper's Association**
450 242-4421
- **Townships toddler's benefit**
450 266-1716
- **Transport collectif Brome-Missisquoi**
450 263-7010
- **Yamaska Literacy council**
450 263-7503



TRANSPORTS

- **Centre d'action bénévole de Cowansville**
Renseignez-vous auprès du Centre d'action bénévole de Cowansville afin de connaître les différentes possibilités de transport et d'accompagnement.
450 263-3758
info@cabcowansville.com
- **Service de taxibus**
Tous les jours de 7 h à minuit. Réservation la veille du déplacement avant midi. Coût de 2,85 \$ par aller simple.
450 263-7010
www.mrcbm.qc.ca
- **Transport intermunicipal | Brome-Missisquoi**
Transport en commun qui fonctionne sur réservation seulement.
450 263-7010
transport@mrcbm.qc.ca
www.mrcb.qc.ca
- **Transdev / Limocar**
Cette compagnie offre près de 20 départs directs par jour vers Montréal ou Sherbrooke. Les embarquements se font à l'Autoparc 74, au 2000, boulevard Pierre-Laporte à Bromont.
Stationnement incitatif gratuit sur place.
1 866 692-8899
www.limocar.ca
- **Bornes électriques**
Une dizaine de bornes électriques sont accessibles sur le territoire de la municipalité. Consultez la carte au www.cowansville.ca



ORGANISMES DE RÉCUPÉRATION



- **Écocentre Cowansville**

L'écocentre est ouvert du lundi au vendredi de 7 h 30 à 16 h 30 et le samedi de 8 h à 16 h. L'accès est gratuit pour les résidents de la MRC Brome-Missisquoi. Vous pouvez apporter sans frais un vélo usagé, des résidus domestiques dangereux, des matières recyclables, de la brique, du béton, du bois, des branches, du métal, du gypse, etc.

Régie intermunicipale de gestion des matières résiduelles de Brome-Missisquoi (RIGMRBM)

2500, rang Saint-Joseph, Cowansville J2K 3G6

www.ville.cowansville.qc.ca

* Voir Cellule Jeunes et Familles Brome-Missisquoi pour les meubles et électroménagers.

- **Conteneur de recyclage de verre**

Pots, bouteilles et contenants alimentaires en verre.

Dans le stationnement du Super C, 1775, rue du Sud, Cowansville, J2K 3G8

- **Le Sac à Mots**

Livres usagés (certaines restrictions mentionnées sur le site Internet).

706, rue du Sud, Cowansville J2K 2Y1

www.lesacamots.com

- **Cercle des Filles d'Isabelle de Cowansville**

Vêtements et accessoires usagés.

Sous-sol de l'église Sainte-Thérèse

209, rue Sainte-Thérèse, Cowansville J2K 1R7

- **Régie intermunicipale de gestion des matières résiduelles de Brome-Missisquoi (RIGMRBM)**

Surplus de déchets solides.

* Des frais sont applicables à chaque voyage.

2500, rang Saint-Joseph, Cowansville J2K 3G6



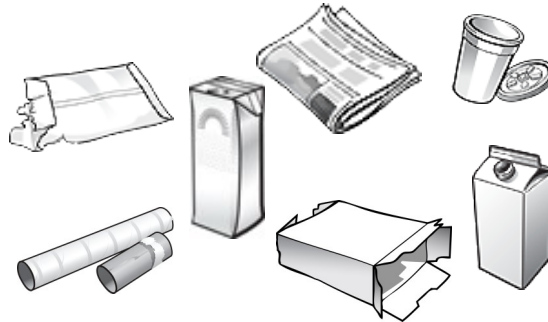
MATIÈRES RECYCLABLES

Matières acceptées dans le bac de récupération

Contenants, emballages, imprimés et journaux

Papier et carton

- Ne pas récupérer les papiers et les cartons souillés d'huile, de graisse ou de nourriture.
- Séparer les divers types d'emballages d'un même produit (par exemple, le sac de plastique d'une boîte de céréale).



Plastique

- Rincer légèrement les contenants et les sacs en plastique ayant contenu des aliments avec l'eau de vaisselle.
- Retirer les circulaires et les coupons de caisse des sacs en plastique.



Verre

- Tous les contenants clairs ou colorés rincés.



Métal

- Boîtes de conserve rincées, papiers et assiettes d'aluminium non souillés.



Collectes de feuilles mortes

Consultez le calendrier de collectes disponible sur le site Internet de la Ville pour connaître les dates.



Sacs de papier obligatoires

* Le calendrier complet des collectes (récupération, poubelle, matières organiques et feuilles mortes) est disponible sur le site Web de la Ville de Cowansville.

MATIÈRES ORGANIQUES

MATIÈRES ACCEPTÉES

3 règles simples et faciles / Rappel de ce qui va dans le bac brun

Est-ce que ça se mange? Ou est-ce une partie de quelque chose qui se mange?

Crus, cuits, frais ou avariés :
Tous les résidus de préparation de repas et tous les restants de table

- Fruits, légumes (pelures, noyaux et épis inclus)
- Viandes, volailles, poissons et fruits de mer (peau, os, carcasses, carapaces et coquilles inclus)
- Noix, œuf (coquilles incluses)
- Produits laitiers solides ou semi-solides
- Pains et pâtes alimentaires
- Produits de boulangerie, pâtisserie et confiserie
- Grains de café, feuilles de thé et tisanes (sachets et filtres à café inclus, mais sans agrafe)
- Aliments périmés (sans emballage)
- Légumineuses et riz

Est-ce que c'est du papier ou du carton?

Papier ou carton souillé par des aliments ou servant à emballer des aliments

- Boîtes de pizza, boîtes de livraison de repas et assiettes et gobelets de carton non cirés, non glacés, non laminés et sans agrafe
- Moules en papier pour muffins ou gâteaux, papier parchemin
- Essuie-tout, serviettes de table et nappes en papier, mouchoirs (sans produits chimiques)
- Journaux et circulaires non glacés et sans agrafe pour emballer les résidus alimentaires
- Sacs en papier, avec ou sans pellicule cellulosique compostable à l'intérieur

Est-ce que c'est un résidu de jardin?

- Feuilles
- Longues herbes
- Fleurs, plantes (envahissantes exclues), résidus d'entretien des plates-bandes, de désherbage et de sarclage
- Cônes et aiguilles de conifères
- Paille et foin
- Terre d'empotage et terreau
- Petites branches (moins de 4 cm de diamètre et 60 cm de longueur), retailles de haies, écorce
- Petites racines
- Copeaux de bois non traités

Autres matières compostables aussi acceptées

Cheveux, poils, plumes, bâtons de friandises glacées, cure-dents, brochettes en bois, bouchons de liège naturel (bouchons synthétiques de plastique exclus), cendres froides (refroidies 72 heures minimum), litières pour animaux EN VRAC ou en sac de papier, fumier de poule ou de cheval et bran de scie

MATIÈRES REFUSÉES

Sacs de plastique

Tous les sacs de plastique!

- Sacs de plastique régulier
- Sacs de plastique biodégradable
- Sacs de plastique oxobiodégradable
- Sacs de plastique compostable

Matières recyclables

- Papiers, boîtes cirées, papiers et boîtes glacées (ex. : photos, revues, certains circulaires)
- Papiers et cartons laminés (ex. : tasses de papier pour breuvages, verres à boisson gazeuse, cartons de crème glacée, boîtes de repas congelés)
- Contenants multicouches (ex. : pintes de lait et boîtes de jus)
- Bouteilles, contenants, emballages, sacs ou objets en plastique et en verre
- Canettes, contenants, emballages, ou objets en métal Résidus de construction, rénovation, démolition
- Céramique
- Résidus de construction, rénovation et démolition
- Béton, asphalte

Résidus domestiques dangereux

- Matières traitées aux pesticides et aux produits chimiques, huiles usées, peintures, essence, etc.
- Batteries, piles, matériel informatique et électronique
- Médicaments et déchets biomédicaux
- Plantes envahissantes (ex. : herbe à puce, herbe à poux, etc.)
- Bûches et souches d'arbres,
- Animaux morts et parties d'animaux
- Couches et produits sanitaires (ex. : soie dentaire, coton tige, serviettes hygiéniques, tampon, ouates, lingettes, etc.)
- Textiles synthétiques (ex. : polyester, nylon, lycra), torchons, nappes, styromousse etc.
- Sacs d'aspirateurs et leur contenu
- Charpie de sècheuses et feuilles d'assouplissant

Pour plus d'information sur les matières organiques, consultez le www.bmvert.ca.



Le guide des nouveaux résidents est une initiative du comité familles et aînés de Cowansville.

Pour obtenir d'autres exemplaires de ce guide :

Hôtel de ville

220, place Municipale

Cowansville (Québec)

J2K 1T4

comitefamillesaines@ville.cowansville.qc.ca

Ce guide est également disponible en format numérique :

www.cowansville.ca